

### Schalenklappgriff SK

Rohde-Schalenklappgriffe SK sind nach modernem Design gestaltet und werden überall dort eingesetzt, wo Forderungen nach solider und form-schöner Ausführung bestehen.

#### Konstruktive Merkmale:

Bei gleichem Gehäuseauschnitt vor und hinter der Gehäusewand montierbar. Natürliche Fingerprofilierung auf der Rückseite des Klappgriffes.

Auch im eingeklappten Zustand zum Anheben eines Gerätes benutzbar.

#### Typ SK.50.S und SK-79.S

Mit Schnapprasterung in Ruhe- und Arbeitsstellung.

#### Typ SK.50.R und SK-79.R

Mit Rückstellfeder von der Arbeits- in die Ruhestellung.

#### Werkstoff:

Aluminium-Druckguss  
GD-AISI 9 Cu 3.

#### Standard-Ausführungen:

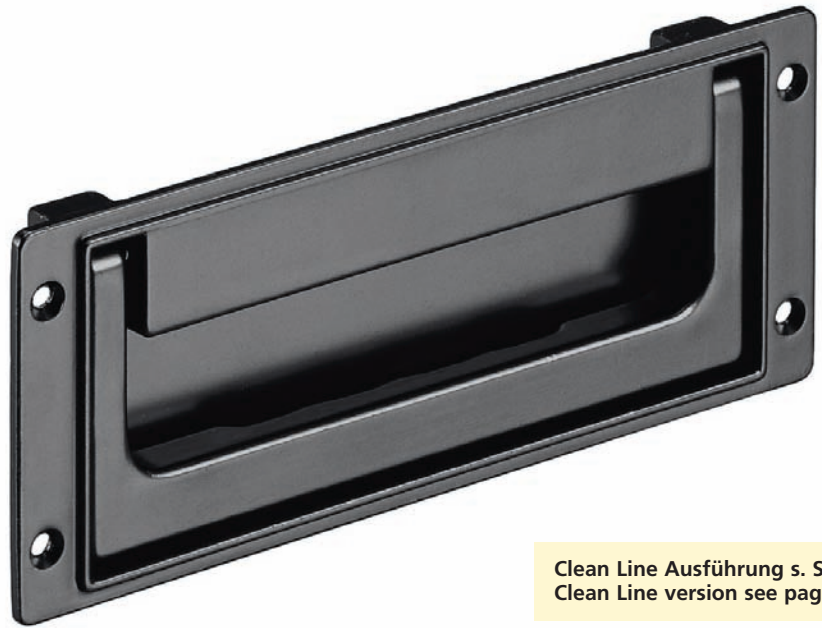
Schale und Griff schwarz RAL 9005, lichtgrau RAL 7035 oder grauweiß RAL 9002 pulverbeschichtet, halbmatt.

#### Tragkraft:

min. 500 N.

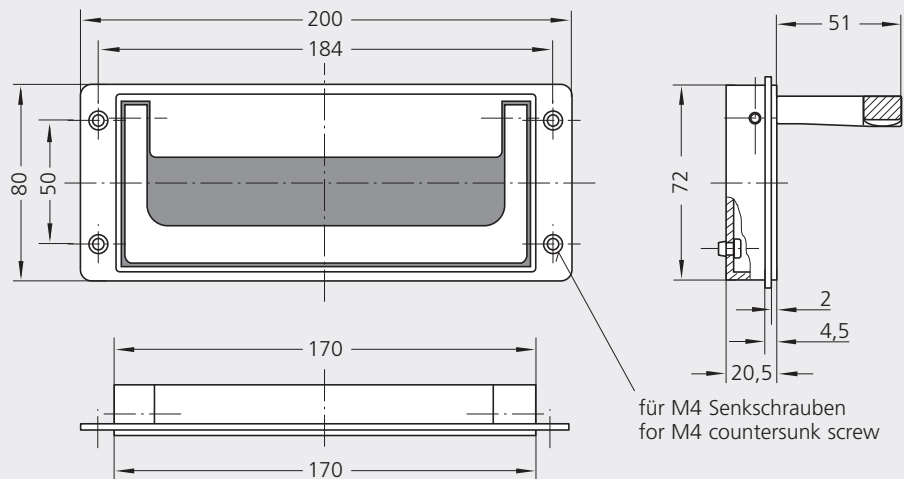
#### Hinweis:

Farb-Sonderausführungen entsprechend den Lieferangaben von Seite 7.

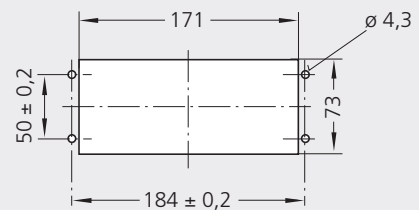


Clean Line Ausführung s. S. 229.  
Clean Line version see page 229.

Typ SK-50



Montageöffnung  
Mounting cutout



Ausrüstungsteile eines  
Feuerwehrfahrzeugs  
Equipment of a fire engine

#### Lieferform Supply versions

	SK-50.S mit Schnapprasterung with snaplocks	SK-50.R mit Rückstellfeder with pull back spring
schwarz black	Bestell-Nr. Order no. SK-50.S184.9005	Bestell-Nr. Order no. SK-50.R184.9005
lichtgrau light grey	SK-50.S184.7035	SK-50.R184.7035
grauweiß grey white	SK-50.S184.9002	SK-50.R184.9002
unlackiert und unmontiert without enamel and unassembled	SK-50.S184.00	SK-50.R184.00



## Collapsible Tray Handles SK

Rohde collapsible tray handles feature contemporary design and are used wherever both durability and attractive styling are required.

### Design features:

Mountable in front of or behind the housing wall with the same housing cutout. Natural finger profiling at the rear of the hinged handle. Can also be used for lifting a device in the retracted state.

### Type SK-50.S and SK-79.S

With snap locks both in rest and work positions.

### Type SK-50.R and SK-79.R

With pull back spring from the working to the rest position.

### Material:

Pressure molded aluminium GD-AISI 9 Cu 3.

### Standard versions:

Tray and handle in black RAL 9005, light grey RAL 7035 or grey white RAL 9002 powder coated, half-matt finish.

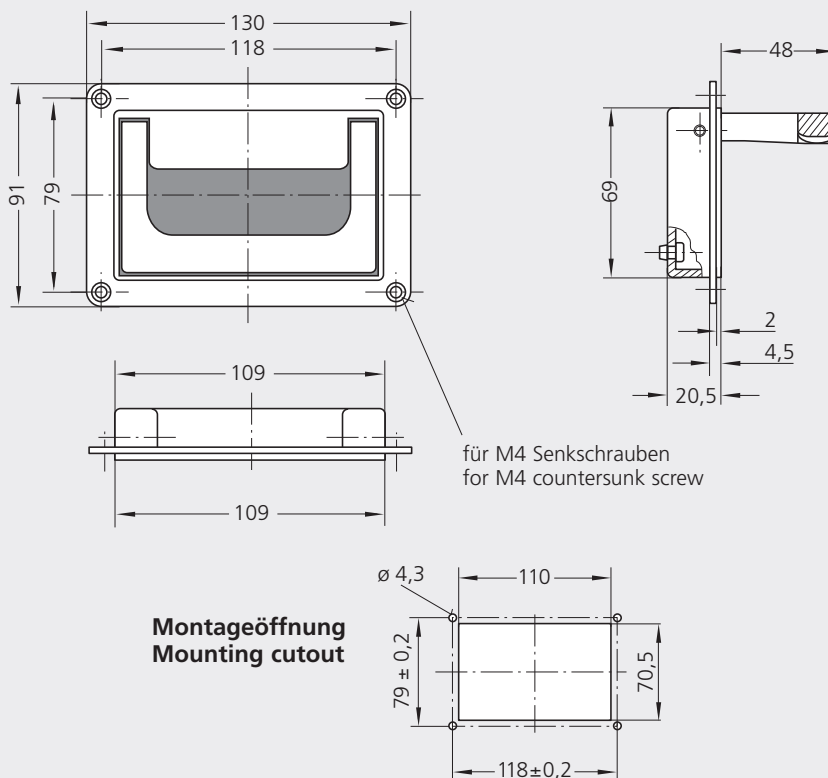
### Stress resistance:

min. 500 N.

### Note:

Special colours in accordance with delivery data on page 7.

Typ SK-79



Edelstahl-Klappgriff Typ EE  
s. a. Seite 147.

Collapsible stainless steel handle type EE look also page 147.

Lieferform Supply versions	SK-79.S	SK-79.R
	mit Schnapprasterung with snaplocks	mit Rückstellfeder with pull back spring
schwarz black	Bestell-Nr. Order no. SK-79.S118.9005	Bestell-Nr. Order no. SK-79.R118.9005
lichtgrau light grey	SK-79.S118.7035	SK-79.R118.7035
grauweiß grey white	SK-79.S118.9002	SK-79.R118.9002
unlackiert und unmontiert without enamel and unassembled	SK-79.S118.00	SK-79.R118.00

Alle Maße in mm. / All dimensions in mm.

### Schalenklappgriff SK Kunststoff

Ergänzend zu den bewährten Schalenklappgriffen aus Aluminium und Edelstahl.

**Werkstoff und Oberfläche:**  
Schale und Griff aus Polyamid PA 6, schwarz, ähnlich RAL 9005.

**Konstruktive Merkmale:**  
Bei gleichem Gehäuseausschnitt vor und hinter der Gehäusewand montierbar.

Natürliche Fingerprofilierung auf der Rückseite des Klappgriffes.

**Typ SK-79.S**  
Mit Schnappprasterung in Ruhe- und Arbeitsstellung.

**Typ SK-79.R**  
Mit Rückstellfeder von der Arbeits- in die Ruhestellung.

**Tragkraft:**  
min. 250 N.

### Tray Handle Series SK plastic

Complementary to the proven tray handles made of aluminium and stainless steel.

**Material and surface:**  
Tray and handle made of polyamide PA 6, black, similar to RAL 9005.

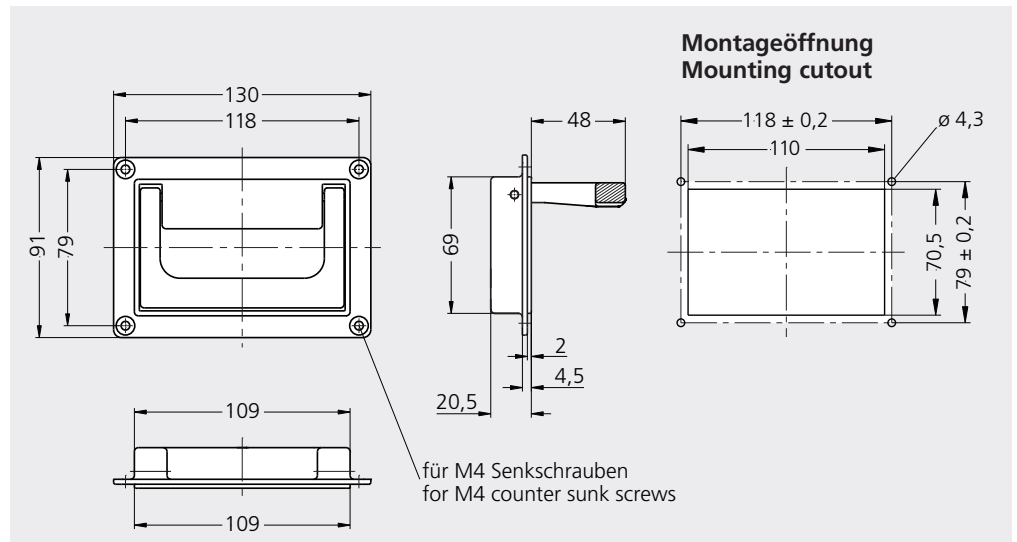
**Design features:**  
Mountable in front of or behind the housing wall with the same housing cut-out.

Natural finger profiling at the rear of the hinged handle.

**Type SK-79.S**  
With snap locks both in rest and work position.

**Type SK-79.R**  
With pull back spring from the working to the rest position.

**Stress resistance:**  
min. 250 N.



#### Typ SK-79.S

mit Schnappprasterung  
with snap locks

Bestell-Nr.  
Order no.

SK-79.S118.84

#### Typ SK-79.R

mit Rückstellfeder  
with pull back spring

Bestell-Nr.  
Order no.

SK-79.R118.84